



ИНСТРУКЦИЯ ПОЛЬЗОВАТЕЛЯ

Эллиптический тренажер
AMMITY
AMMV 61 AI

ЕАС

СОДЕРЖАНИЕ

Техника безопасности	4
Инструкция по сборке	6
Рекомендации к тренировкам	16
Обзор консоли.....	23
Диагностика и уход.....	32
Взрыв схема.....	33
Таблица комплектующих частей.....	34

ВАЖНО!!

Для наибольшей эффективности и безопасности, пожалуйста, ознакомьтесь с этой инструкцией перед использованием тренажера. Сохраните, пожалуйста, это руководство по эксплуатации для обращения к нему в дальнейшем.

ТЕХНИКА БЕЗОПАСНОСТИ

Добро пожаловать в мир кардиотренажеров Ammity!

Эллиптический тренажер Ammity - один из немногих доступных тренажеров, который отвечает высоким нормам, предъявленным к спортивному оборудованию для интенсивных тренировок профессионального уровня. Мы также выработали эксклюзивный дизайн для наших тренажеров.

Выбрав эллиптический тренажер Ammity, Вы сделали шаг в сторону здорового образа жизни, а также улучшения самочувствия и физической формы всех членов Вашей семьи. Быть в хорошей физической форме - значит улучшить качество жизни.

Кардио-тренировки необходимы для каждого человека, независимо от возраста. Эллиптический тренажер Ammity – это шаг к продуктивным тренировкам, высоким результатам, а также к быстрому достижению желаемой физической формы.

Все, что необходимо, это заниматься в течение 15-30 минут три раза в неделю, и Вы сразу увидите результат Ваших регулярных тренировок на эллиптическом тренажере Ammity.

Меры предосторожности:

Перед началом первых тренировок проконсультируйтесь с Вашим тренером. Он поможет Вам определить уровень Вашей физической подготовки и подобрать более эффективную тренировку согласно Вашему возрасту и уровню подготовки.

Если во время тренировки Вы почувствуете недомогание и боль, неровную частоту пульса или дискомфорт, следует немедленно прекратить тренировку и обратиться к Вашему тренеру.

Для предотвращения негативных последствий во время тренировок важно соблюдать основные меры предосторожности:

- Владелец тренажера ответственен за ознакомление всех пользователей с инструкцией и техникой безопасности.
- Дети могут заниматься на тренажере только под постоянным наблюдением взрослых. Перед занятиями ознакомьте детей с техникой безопасности.
- Не допускайте к тренажеру животных.
- Не допускайте к занятиям на тренажере лиц, вес которых превышает 180 кг.
- Перед тренировкой убедитесь, что все крепления узлов тренажера (гайки и болты) затянуты.
- Устанавливайте тренажер только на ровной и свободной поверхности. Не используйте его на улице, вблизи водоемов и при повышенной влажности.
- При минусовой температуре необходимо в течение нескольких часов (от 3 до 12) оставить тренажер в помещении с комнатной температурой (+20°C) и только после этого можно включать его в сеть питания.
- Не допускайте попадания внутрь тренажера посторонних предметов.

- Перед тренировкой на тренажере делайте упражнения на растяжку для разогрева мышц.
- Во время занятий на тренажере надевайте спортивную одежду и обувь, плотно сидящую на ноге. Не надевайте одежду со свободно свисающими концами, так как они могут попасть в движущиеся части тренажера.
- После каждой тренировки обязательно выключайте тренажер.
- Тренажер предназначен для домашнего использования. Не используйте тренажер в коммерческих целях.
- При поломке тренажера незамедлительно обратитесь в сервисный центр. Не пытайтесь отремонтировать тренажер самостоятельно.
- Внимательно прочитайте инструкцию и соблюдайте указанные меры предосторожности.

ВАЖНО!!

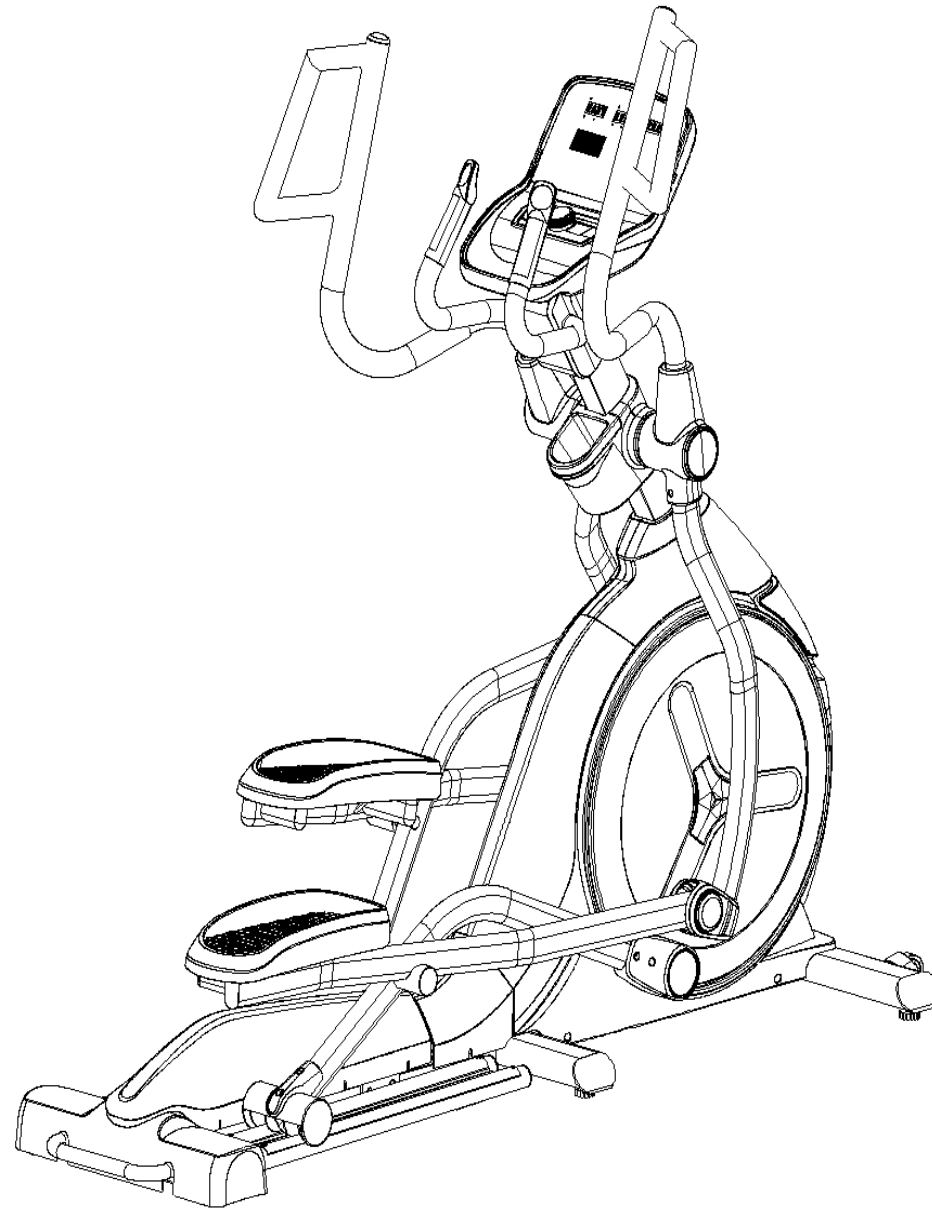
Тренажер предназначен для лиц, вес которых не превышает 180 кг

Уровень безопасности тренажера поддерживается только в случае регулярной его проверки на повреждения и износ.
Правильное расположение тренажера: желательно освободить пространство вокруг тренажера в радиусе одного метра.

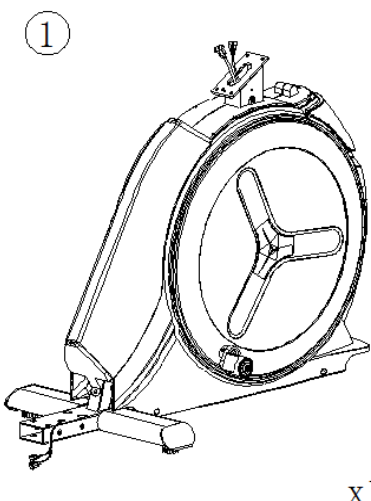
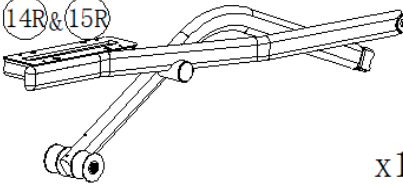

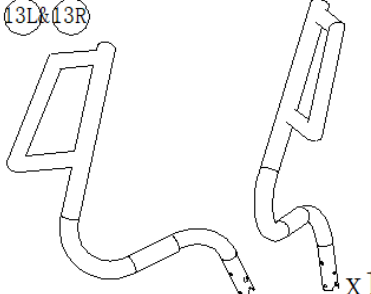
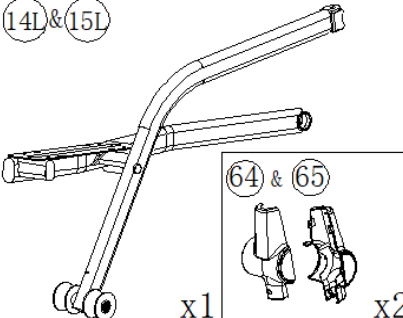


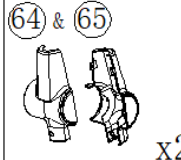
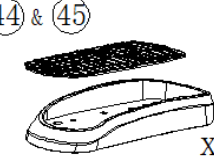
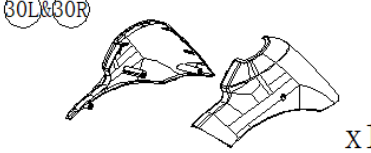
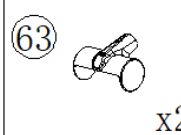
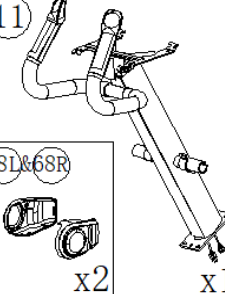
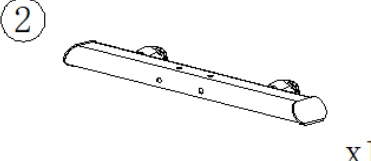


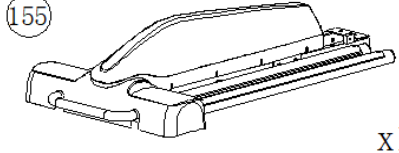


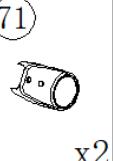
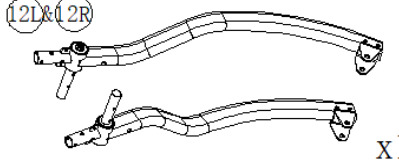
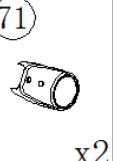
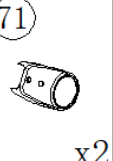
ВАЖНО!!

Внимательно прочитайте инструкцию. Собирайте тренажер в соответствии с данным руководством. Перед сборкой разложите все комплектующие на полу и удостоверьтесь, что все детали присутствуют согласно списку комплектующих. В случае несоответствий позвоните, пожалуйста, в отдел обслуживания клиентов магазина, где тренажер был приобретен. Сразу же заменяйте неисправные детали или не используйте тренажер до тех пор, пока он не будет отремонтирован.

ИНСТРУКЦИЯ ПО СБОРКЕ



Комплектующие


 <p>1</p> <p>x1</p>	 <p>14R & 15R</p> <p>x1</p>	 <p>19</p> <p>x1</p>
 <p>13L & 13R</p> <p>x1</p>	 <p>14L & 15L</p> <p>x1</p>	 <p>118</p> <p>x1</p>
 <p>39 & 40</p> <p>x1</p>	 <p>64 & 65</p> <p>x2</p>	 <p>44 & 45</p> <p>x2</p>
 <p>80L & 80R</p> <p>x1</p>	 <p>63</p> <p>x2</p>	 <p>11</p> <p>x1</p>
 <p>2</p> <p>x1</p>	 <p>98 & 99</p> <p>x1</p>	 <p>38</p> <p>x1</p>
 <p>155</p> <p>x1</p>	 <p>68L & 68R</p> <p>x2</p>	 <p>33</p> <p>x1</p>
 <p>71</p> <p>x2</p>	 <p>12L & 12R</p> <p>x1</p>	 <p>71</p> <p>x2</p>
		 <p>71</p> <p>x2</p>







Шаг 1.

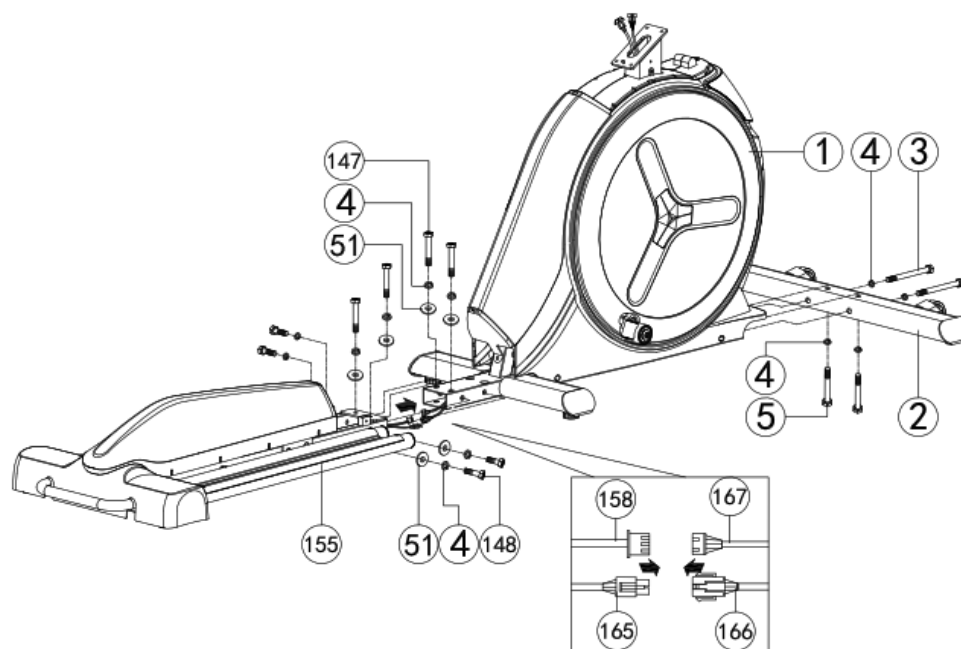
1. Прикрепите переднюю поперечную опору (2) к основной раме (1) с помощью двух болтов (3), четырех пружинных шайб (4) и двух болтов (5).

2. Прикрепите трек (155) к основной раме (1) с помощью четырех болтов (147), четырех плоских шайб (51) и четырех пружинных шайб (4).

3. Соедините линию контроля VR (167) с проводом сервопривода угла наклона (158), зафиксируйте провод контрольной линии подъема (165) с проводом контрольной линии подъема (二)(166).



3	 M8*1.25*120L	x2
5	 M8*1.25*70L	x2
147	 M8*1.25*55L	x4
148	 M8*1.25*35L	x4
4	 D15.4*D8.2*2T	x12
51	 D25*D8.5*2T	x8







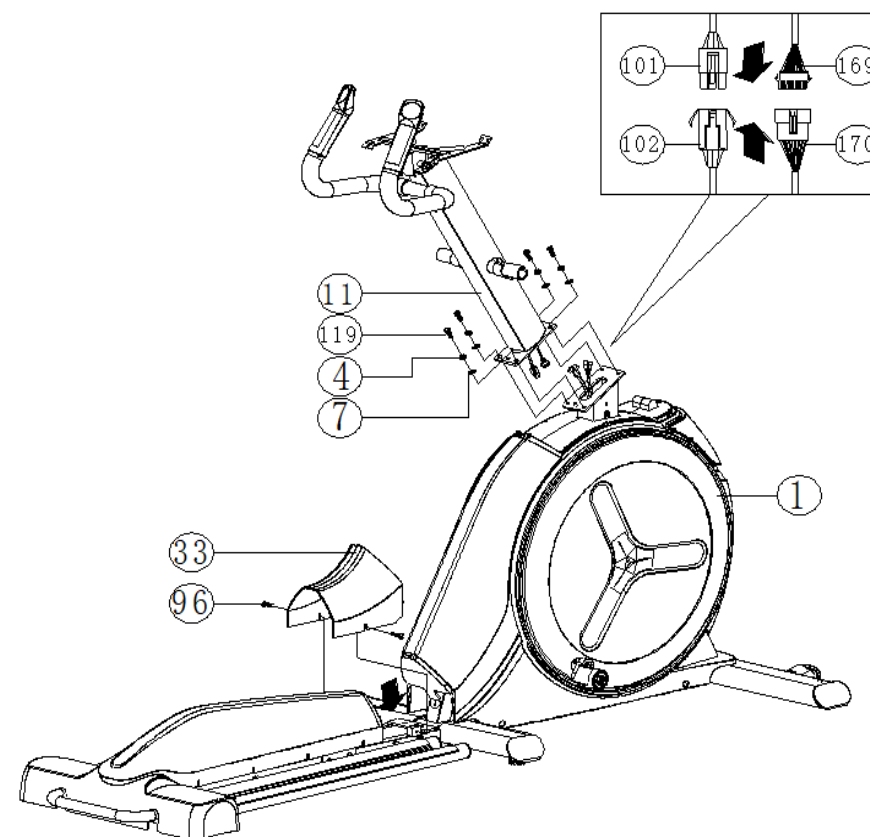
Шаг 2.

1. Прикрепите стойку неподвижного поручня (11) к основной раме (1) с помощью двух болтов (119), двух пружинных шайб (4) и двух плоских шайб (7).

2. Соедините средний провод консоли (101) с нижним проводом консоли (102), средний провод сервопривода (169) с нижним проводом (170).

3. Прикрутите винт (96) к задней накладке корпуса (33).

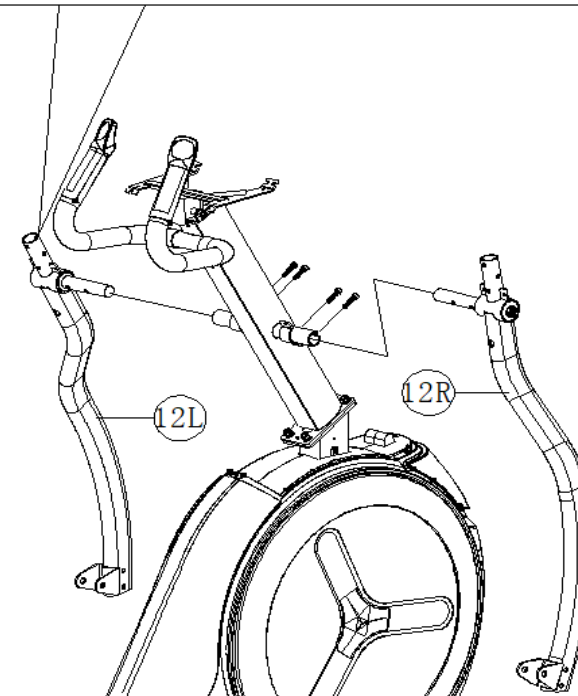
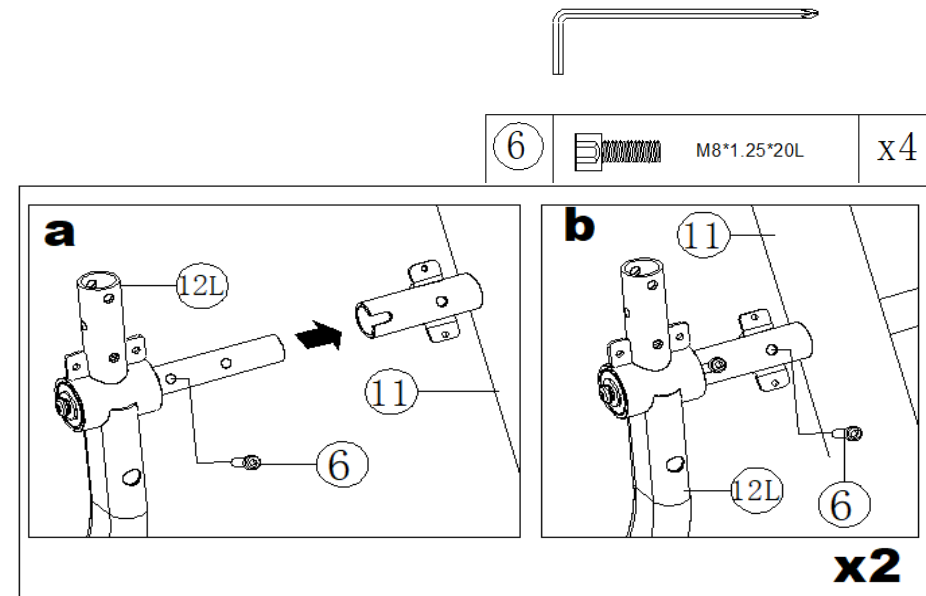
119		M 8*1.25*25L	x 4
4		D 15.4*D 8.2*2T	x 4
7		D 16xD 8.5x1.2T	x 4
96		ST 4.2*15L	x 2



Шаг 3.

1. Присоедините левый нижний подвижный поручень(12L) к стойке неподвижного поручня (11) с помощью двух болтов (6), как показано на рисунке 3-1 (a) (b).

2. Присоедините правый нижний подвижный поручень(12R) к стойке неподвижного поручня (11) с помощью двух болтов (6), как показано на рисунке 3-1.



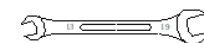
Шаг 4.

1. Присоедините правую опору роллера (14R) к основной раме (1) с помощью болта (72), двух плоских шайб (73) и гайки (74), как показано на рисунке 4-1.

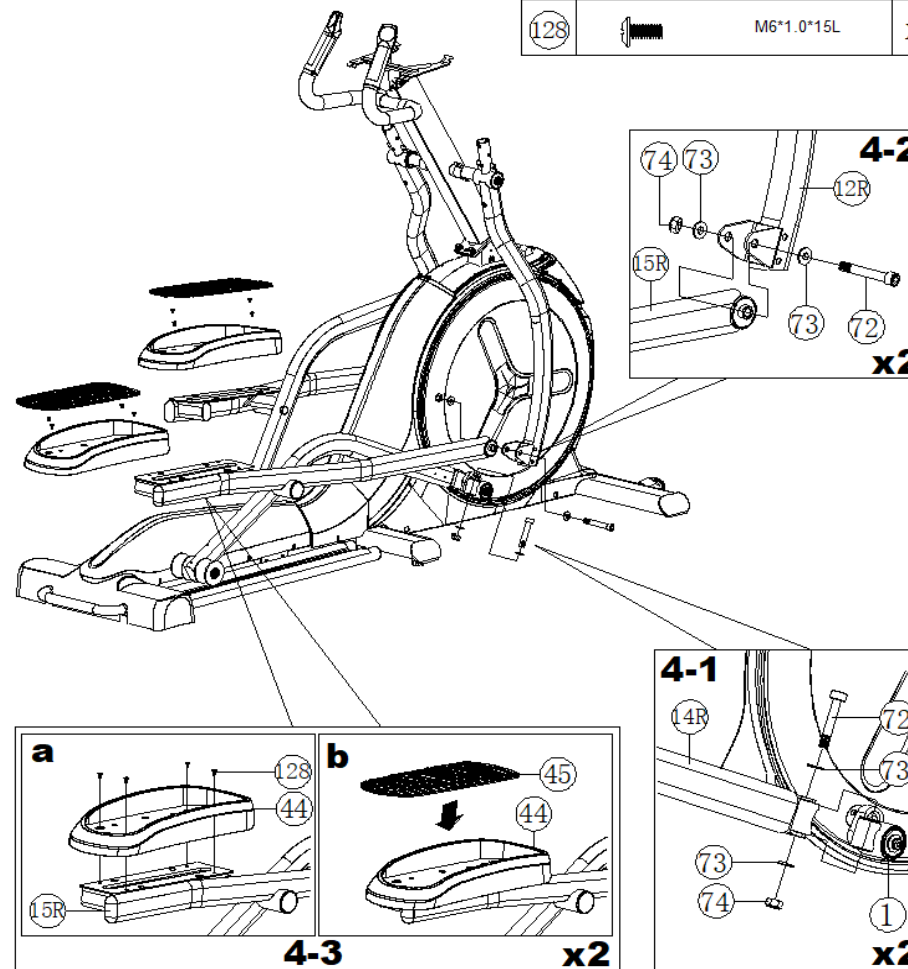
2. Прикрепите правый нижний подвижный поручень (12R) к правой опоре педали (15R) с помощью болта (72), двух плоских шайб (73) и гайки (74), как показано на рисунке 4-2.

3. Присоедините педали (44) к правой (15R) и левой опорам педали (15L) с помощью четырех болтов (128), как показано на рисунке 4-3(a).

4. Вставьте накладку педалей (45) в педали (44), как показано на рисунке 4-3 (b).



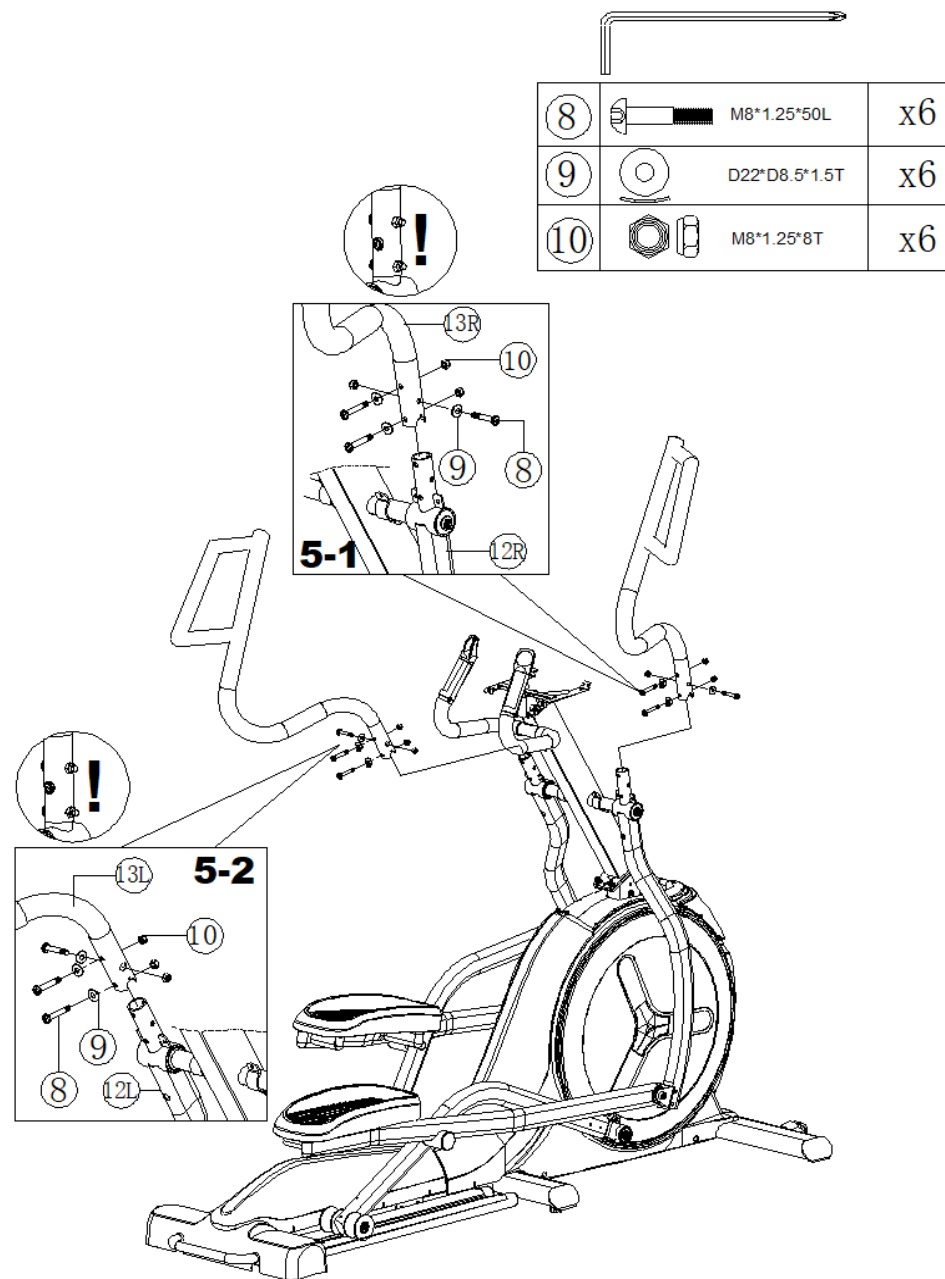
72		M12*1.75*70L	x4
73		D24*D13.5*D2.5T	x8
74		M12*1.75*12T	x4
128		M6*1.0*15L	x8



Шаг 5.

1. Вставьте правый верхний подвижный поручень (13R) в нижний подвижный поручень (12R) с помощью трех болтов (8), трех изогнутых шайб (9) и трех гаек (10), как показано на рисунке 5-1.

2. Вставьте левый верхний подвижный поручень (13L) в нижний подвижный поручень (12L) с помощью трех болтов (8), трех изогнутых шайб (9) и трех гаек (10), как показано на рисунке 5-1.

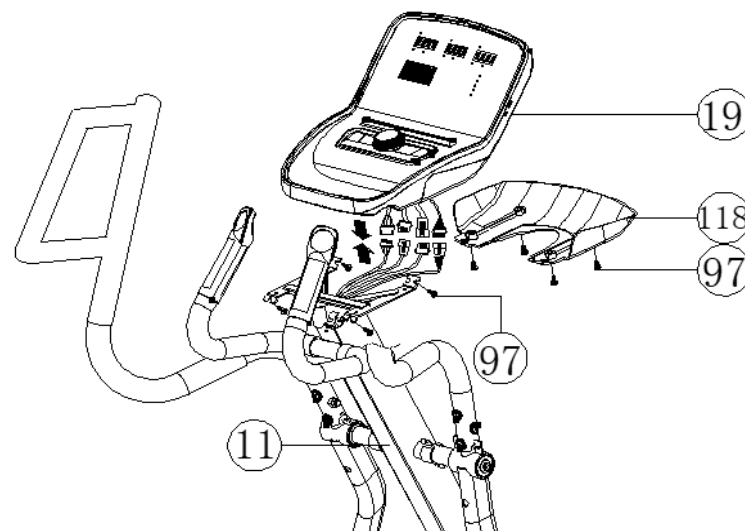
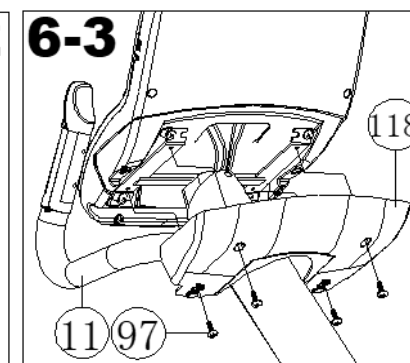
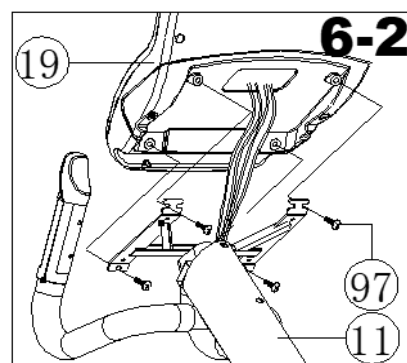
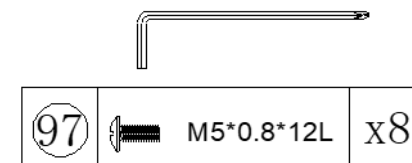
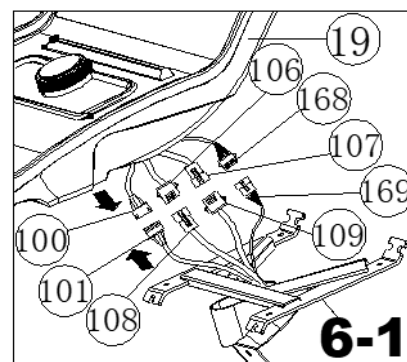


Шаг 6.

1. Закрепите консоль (19). Соедините верхний провод консоли (100) с средним проводом консоли (101), верхний провод быстрых клавиш (-) (106) с нижним проводом быстрых клавиш (-) (108), верхний провод (⊖) (107) с нижним проводом (⊖) (109), верхний провод сервопривода (168) с средним проводом (169), как показано на рисунке 6-1.

2. Прикрепите консоль (19) к стойке неподвижных поручней (11) с помощью четырех болтов (97), как показано на рисунке 6-2.

3. Присоедините заднюю накладку консоли (118) к консоли (19) с помощью четырех болтов (97), как показано на рисунке 6-3.



Шаг 7.

1. Закрепите заднюю накладку стойки компьютера (98) и переднюю накладку стойки компьютера (99) на стойке неподвижных поручней (11) с помощью двух винтов (96), как показано на рисунке 7-1.

2. Закрепите переднее крепление бутылки (38) и заднее крепление бутылки (39) на стойке неподвижных поручней (11) с помощью четырех винтов (96), как показано на рисунке 7-2.

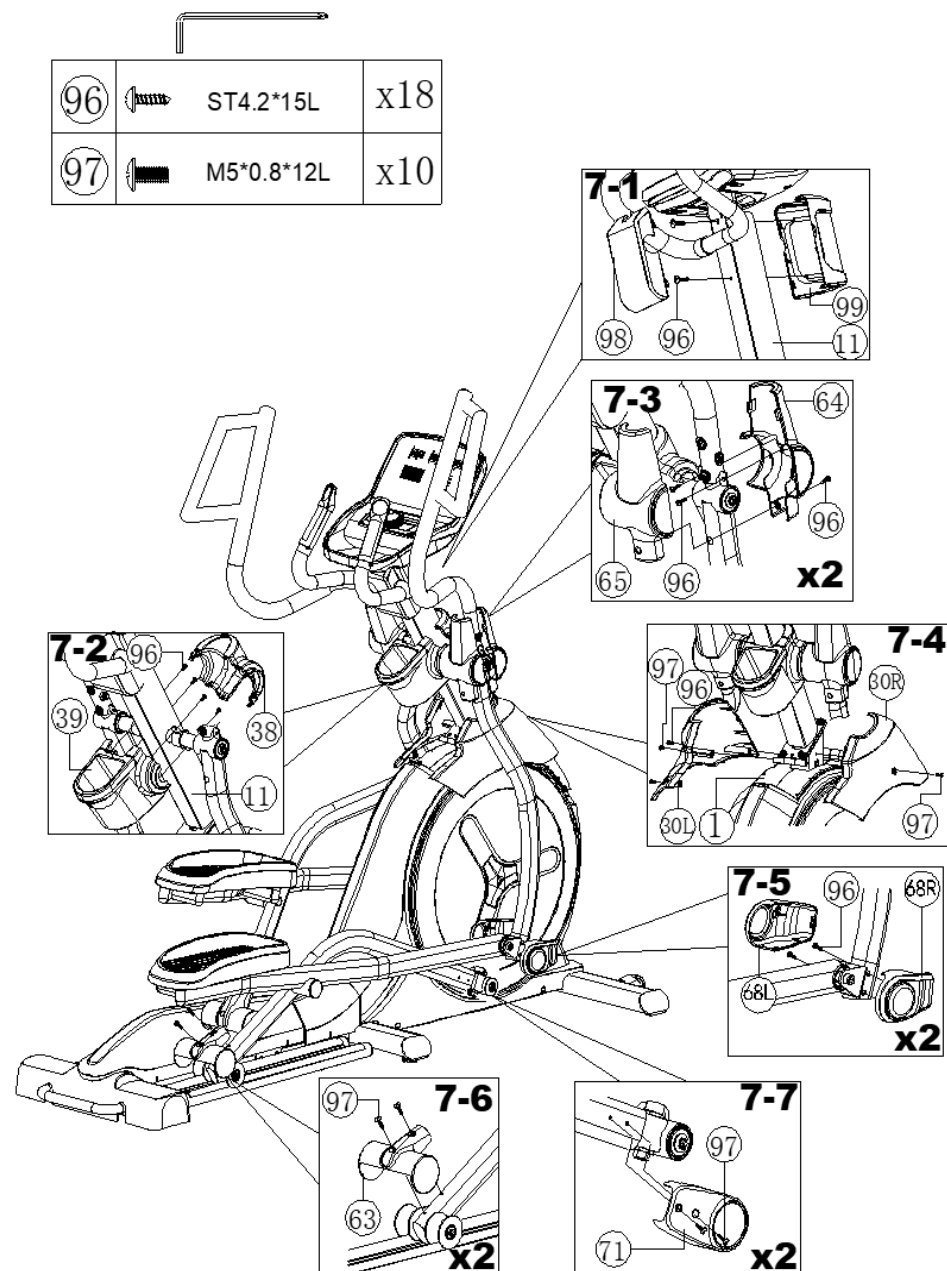
3. Закрепите переднюю накладку подвижного поручня (64) и заднюю накладку подвижного поручня (65) с помощью трех винтов (96), как показано на рисунке 7-3.

4. Закрепите передний кожух справа и слева (30L&30R) на основной раме (1) с помощью винта (96) и болта (97), как показано на рисунке (7-4).

5. Соедините накладку опоры педали слева (68L) и накладку опоры педали справа (68R) с помощью двух винтов (96), как показано на рисунке 7-5.

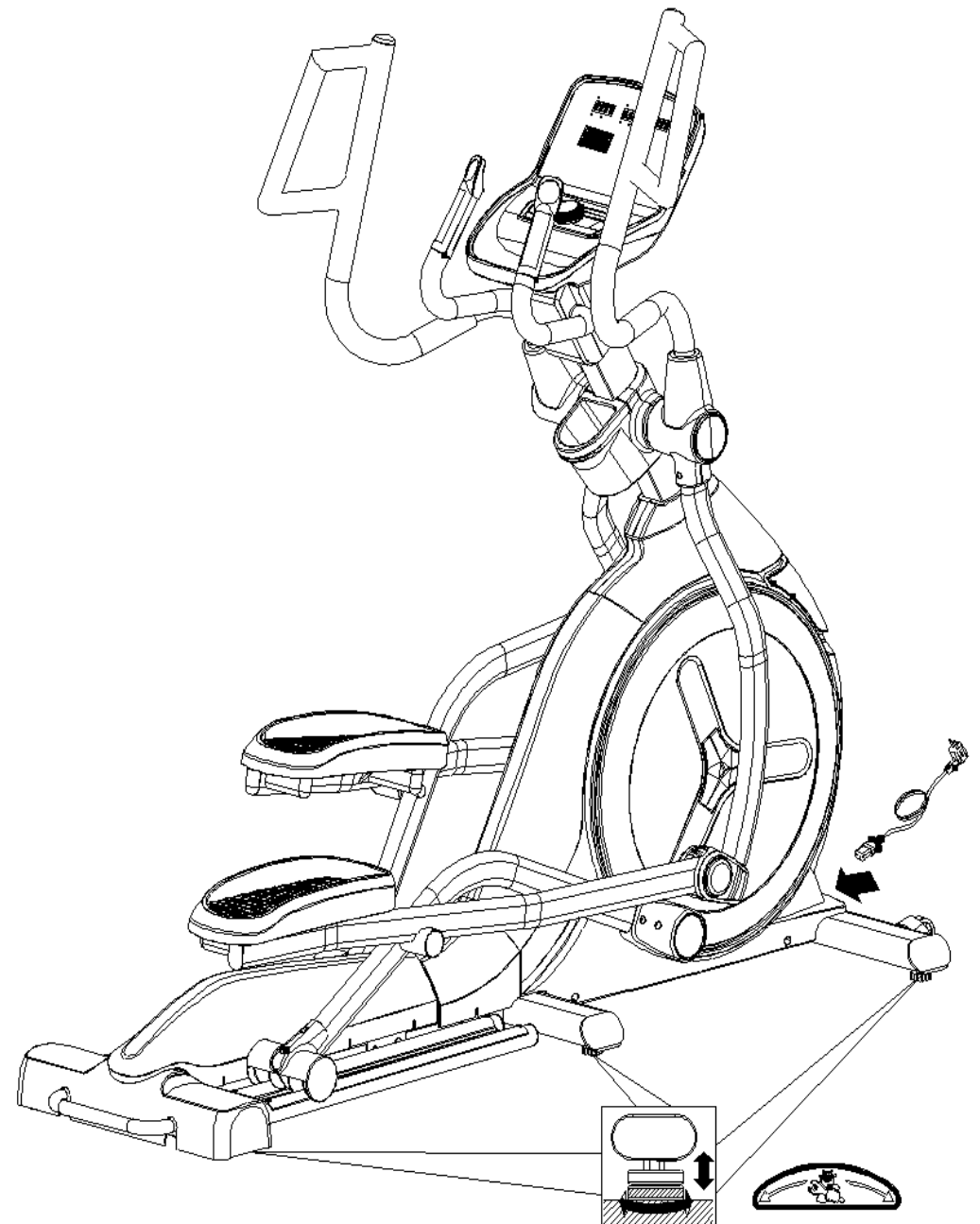
6. Прикрепите накладку роллера (63) к основной раме (1) с помощью двух болтов (97), как показано на рисунке 7-6.

7. Закрепите две накладки оси (71) на основной раме (1) с помощью двух болтов (97), как показано на рисунке 7-7.



Шаг 8.

1. Вставьте кабель питания.
2. Отрегулируйте ножки уровня пола на одну высоту.



РЕКОМЕНДАЦИИ К ТРЕНИРОВКАМ

Перед началом тренировок

Начало тренировок может представляться нелегкой задачей, но Вам следует помнить, что основной целью является улучшение здоровья. Ее можно достичь, следуя простым рекомендациям по поддержанию физической активности.

Перед тем как приступить к занятиям или значительно повысить уровень физической нагрузки, необходимо проконсультироваться с Вашим лечащим врачом.

Продолжительность тренировок

Современный ритм жизни, работа, семейные дела, и короткие выходные не всегда позволяют нам уделять физической активности необходимое количество времени. Приведенные ниже советы помогут Вам включить тренировки в свой распорядок дня.

Короткие промежутки времени. Исследования показали, что короткие 10-минутные тренировки средней интенсивности настолько же эффективны, как и непрерывные занятия в течение 30 минут. Таким образом, короткие тренировки можно включить даже в очень плотный распорядок дня.

Комбинируйте тренировки. Рекомендуется чередовать

тренировки средней интенсивности и тренировки повышенной интенсивности. Например, Вы можете заниматься на тренажере со средней интенсивностью по 30 минут два раза в неделю, и еще два дня тренироваться с повышенной интенсивностью, обеспечивая своему организму разнообразную нагрузку. Чередование различных видов нагрузки принесет больше пользы, чем ежедневное повторение одних и тех же упражнений. При однообразных тренировках организм привыкает к нагрузке, и на определенном уровне прогресс останавливается. Комбинируя и чередуя нагрузку, Вы сможете постоянно улучшать форму и совершенствоваться.

Составьте расписание. Исследования показали, что большинство людей предпочитают тренироваться дома, что позволяет экономить время, заниматься в комфортных для себя условиях и делать это тогда, когда им удобно. Главное условие успеха домашних тренировок – это их регулярность. Отведите для занятий определенное время, составьте расписание и включите их в обязательный распорядок дня как неотъемлемую часть повседневной жизни.

Рекомендации для взрослых в возрасте до 65 лет, не страдающих заболеваниями, при которых противопоказана физическая нагрузка:

кардио нагрузка средней интенсивности по 30 минут 5 раз в неделю
или
кардио нагрузка высокой интенсивности по 20 минут 3 раза в неделю
и
8-12 силовых упражнений, по 8-12 повторений каждое, 2 раза в неделю

i Для борьбы с лишним весом продолжительность физической активности должна составлять от 60 до 90 минут. 30 минутные тренировки рекомендуются для поддержания общей физической формы и снижения риска хронических заболеваний.

Рекомендации для людей в возрасте от 65 лет (или от 50 до 64, страдающих хроническими заболеваниями, такими как артрит):

аэробная нагрузка умеренной интенсивности по 30 минут 4 раза в неделю
или
аэробная нагрузка средней интенсивности по 20 минут 3 раза в неделю
и
5-10 силовых упражнений, по 10 повторений, 2-3 раза в неделю

i Пожилым людям и людям, страдающим хроническими заболеваниями, рекомендуется составлять план тренировок в соответствии с советами врача. Это поможет получить от занятий максимум пользы и минимизировать возможные риски для здоровья.

Определение значения пульса

Перед тренировками рекомендуется проверить пульс в спокойном состоянии. Частота сокращений должна измеряться в положении сидя, когда Ваше тело расслаблено. Аналогичное измерение желательно проводить и после тренировок, чтобы сравнить данные. Для того чтобы повысить выносливость и улучшить общую физическую форму, необходимо тренироваться с различной интенсивностью, чтобы частота пульса могла варьироваться. Значения пульса – это очень важная часть занятий, в зависимости от которой определяется уровень вашей физической подготовки и целевой диапазон тренировок.

Обычно эффективный диапазон тренировок составляет 50-85% от максимально допустимой частоты сердечных сокращений (ЧСС).

Чтобы определить для себя целевой диапазон, воспользуйтесь данной таблицей:

220 – возраст = максимально допустимая ЧСС

Максимальная ЧСС – ЧСС в состоянии покоя = резерв сердечного ритма

Резерв сердечного ритма * уровень интенсивности + ЧСС в состоянии покоя = целевой диапазон сердечных сокращений.

Начинающие или люди с низким уровнем физической подготовки	40-60 %
Средний уровень физической подготовки	60-70 %
Высокий уровень физической подготовки	70-85%

Пример:

Марии 33 года, её пульс в состоянии покоя равен 75 ударам в минуту. Она новичок и тренируется с низким уровнем интенсивности 50-60%. Её целевой диапазон сердечных сокращений во время занятий составит 131 – 142 удара в минуту.

При минимальной интенсивности (50%):

$220 - 33$ (возраст) = 187 ударов в минуту (максимальная ЧСС)
 $187 - 75$ (пульс в состоянии покоя) = 112 ударов в минуту (резерв сердечного ритма)

$112 * 0,5$ (50% уровень интенсивности) + 75 (пульс в состоянии покоя) = 131 удар в минуту (целевой диапазон)

При максимальной интенсивности (60%):

$220 - 33$ (возраст) = 187 ударов в минуту (максимальная ЧСС)
 $187 - 75$ (пульс в спокойном состоянии) = 112 ударов в минуту (резерв сердечного ритма)

$112 * 0,6$ (60% уровень интенсивности) + 75 (пульс в состоянии покоя) = 142 удара в минуту (целевой диапазон)

Периодически измеряйте ваш пульс во время тренировки, чтобы оценивать уровень интенсивности.

Пульсовые зоны

А. Начальный уровень

Этап 0: 40-50% от максимально допустимого значения ЧСС.

Преимущества: тренировки в этой зоне наиболее комфортны и легки. Эта зона наилучшим образом подходит для людей, которые либо только начали тренироваться, либо имеют низкий уровень физической подготовки. Также данная зона подходит для восстановления после более интенсивных тренировок.

В. Зона низкой нагрузки

Этап 1 (Терапевтическая зона): 50-60% от максимально допустимого значения ЧСС.

Преимущества: уменьшение объема жировых отложений, снижение артериального давления, содержания холестерина, риска дегенеративных заболеваний, укрепление мышц.

С. Зона умеренной нагрузки

Этап 2 (Фитнес зона): 60-70% от максимально допустимого значения ЧСС.

Преимущества: наращивание мышечной массы, снижение жировой массы (75-85% калорий, расходуемых мышцами – это результат расщепления жировых клеток).

Д. Зона повышенной нагрузки

Этап 3 (Аэробная зона): 70-80% от максимально допустимого

значения ЧСС.

Преимущества: это наиболее предпочтительная зона для тренировок на выносливость. При тренировках в этой зоне возможности вашего организма значительно возрастают, увеличиваются резервы сердечно-сосудистой системы, увеличивается жизненная емкость легких.

Е. Зона высокой нагрузки

Этап 4 (Анаэробная зона): 80-90% от максимально допустимого значения ЧСС.

Преимущества: максимальное сжигание жировых отложений. Для тренировок в данной зоне вы должны обладать достаточно хорошей физической формой. Это зона экстремальной выносливости, в первую очередь мышечной, поскольку используются именно энергетические резервы мышц.

Ф. Зона экстремальной нагрузки

Этап 5 (Зона Красной Линии): 90-100% от максимально допустимого значения ЧСС.

При тренировке в этой зоне расходуется максимальное количество калорий, но сжигание жиров минимальное, так как основным источником энергии становится гликоген.

Интенсивность работы настолько высока, что длительные занятия в этой зоне не рекомендуются: это может причинить вред вашему здоровью.

Разминка и нормализация

В независимости от того, по какой программе Вы занимаетесь, каждую тренировку необходимо начинать с разогрева и заканчивать нормализацией сердечного ритма и дыхания.

Разогрев. Всегда проводите 3-10 минутную разминку перед каждой тренировкой. Она включает в себя простые ритмичные упражнения как для верхней, так и для нижней частей тела.

Нормализация. После окончания тренировки необходимо дать организму немного времени на восстановление, то есть постепенное снижение интенсивности до того уровня, на котором Вы разогревались. На это должно уйти не менее 5 минут. Процесс нормализации можно считать завершенным тогда, когда Вы почувствуете, что полностью восстановились, а Ваша частота сердечных сокращений не более чем на 10 ударов превышает тот пульс, который был до начала тренировки. Не пренебрегайте нормализацией в конце занятия, это поможет вам чувствовать себя лучше и бодрее.



Поднимание плеч:

Поднимите правое плечо вверх, к правому уху – раз. Опуская правое плечо, поднимите левое плечо – два.



Растягивание боковых мышц:

Поднимите руки над головой через стороны вверх. Максимально вытяните правую руку вверх к потолку раз. Опустите руки – два. То же самое – с левой рукой – три, четыре.



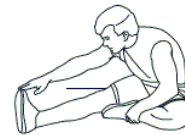
Растягивание четырехглавых мышц:

Одной рукой для устойчивости обопритесь на стену, потянитесь назад и возьмитесь рукой за ступню. Потяните пятку к ягодицам как можно ближе. Удерживайте до счета 15, а затем расслабьтесь.



Растяжение мышц внутренней части бедра:

Сядьте. Ступни ног сведите вместе. Колени разведите. Подтяните ступни как можно ближе к области паха. Удерживайте такое положение до счета 15.



Растяжение подколенного сухожилия:

Сядьте, вытянув правую ногу вперед. Левую ногу подтяните к внутренней поверхности бедра, как указано на рис. Тянитесь как можно ближе к носку. Сохраняйте такое положение до счета 15, затем расслабьтесь.



Растягивание икроножных мышц ахилового сухожилия:

Выставив ногу вперед, наклонитесь и обопритесь руками о стену. Ногу держите прямо, ступню поставьте полностью на пол. Согнутой второй ногой сделайте движение от бедра по направлению к стене. Удерживайте такое положение до счета 15, затем расслабьтесь.

Цели тренировок и результат

Осознание того, что именно мотивирует Вас к занятиям, поможет правильно выбрать программу тренировок и сосредоточиться на определенных целях. Исследования показали, что в основном люди преследуют одну из 4-х целей: снижение веса, борьба с хроническими заболеваниями, поддержание здорового образа жизни и спортивные тренировки.

Снижение веса

Если у вас имеется избыточный вес, то вы не одиноки. Не отчаивайтесь: физические упражнения и правильное питание помогут вам решить эту проблему. Вес начинает снижаться тогда, когда количество затраченных калорий превышает количество потребляемых.

Почему диеты не помогают

Большинству людей, пытающихся снизить вес, диеты, как правило, не помогают. При диете вы лишаете свой организм питательных веществ, которые ему необходимы. В этих условиях обменные процессы замедляются, и организм начинает расходовать меньше калорий, «откладывая» их про запас. В таком режиме экономии становится еще сложнее избавиться от жировых отложений.

Вместо диеты лучше сократить количество потребляемых калорий до разумного предела, не прибегая к голоданию, но при этом увеличить объем физической активности, которая, помимо похудения, способствует снижению риска коронарных заболеваний, диабета, гипертонии и рака.

Занимайтесь с радостью. На начальном этапе устанавливайте нагрузку с осторожностью. Тренировки должны быть максимально комфортными и приносить вам радость.

Определите целевые значения пульса для ваших тренировок. Проконсультируйтесь с врачом, какое значение пульса для вас оптимально и насколько интенсивными должны быть ваши тренировки.

Делайте перерывы. Если в один из дней вы чувствуете себя не вполне комфортно или не испытываете желания заниматься, возможно, вам следует сделать небольшой перерыв.

Делайте тренировки разнообразными. Для того чтобы снизить вес, необходимо периодически менять программы тренировок. Это не позволит организму привыкнуть к одинаковой нагрузке.

Постоянно двигайтесь вперед. Тренируйтесь регулярно и двигайтесь к своей цели каждый день. Регулярные и разнообразные занятия обеспечивают максимальный эффект.

Поддержка здорового образа жизни

Для здорового образа жизни очень важно правильно питаться и регулярно заниматься физическими упражнениями. Это поможет не только снизить риск возникновения хронических заболеваний, но также позволит уменьшить стресс и будет способствовать крепкому и здоровому сну.

Физические упражнения приносят огромную пользу. Во время тренировок гипофиз активно вырабатывает эндорфины – гормоны, улучшающие настроение. Кроме того, они помогают снизить резистентность тканей к инсулину, при которой развивается диабет.

На каждые 0,5 кг мышечной массы затрачивается от 100 калорий в день, даже если вы не занимаетесь физическими упражнениями. То есть чем лучше развита мускулатура, тем выше метаболизм.

Профилактика заболеваний

Доказано, что даже одна тренировка улучшает работу кровеносных сосудов и снижает содержание липидов в крови, причем этот эффект сохраняется даже на следующий день.

Благодаря регулярным тренировкам даже у пожилых людей увеличивается эластичность сосудов, нормализуется кровоток и артериальное давление, снижается риск заболевания гипертонией.

Поддержание нормального уровня глюкозы и холестерина в крови, а также контроль артериального давления играет важную роль в профилактике инфарктов и стенокардии.

Спортивные тренировки

Если вы приобрели тренажер с целью подготовки к спортивным достижениям, обратите внимание на приведенные ниже советы.

Старайтесь спать как минимум 7 или 8 часов в сутки. Измеряйте свой пульс сразу после того, как просыпаетесь: если его частота превышает показания предыдущего дня более, чем на 10 ударов в минуту, то возможно, вы перетренировались. Сократите длительность и интенсивность тренировок на несколько дней до тех пор, пока частота сердечных сокращений не вернется к норме.

Для того чтобы организм быстрее восстанавливался, завершайте тренировку постепенным снижением интенсивности в течение 10-20 минут. Это ускоряет процесс выведения молочной кислоты из тканей.

Употребление белковой пищи после тренировок способствует синтезу протеина в мышцах. При этом не обязательно покупать дорогие белковые смеси, их вполне может заменить обычная еда, которая содержит незаменимые аминокислоты (мясо, рыба, яйца).

Чтобы не допустить обезвоживания организма и появления мышечных судорог, во время и после тренировок нужно восполнять потерю жидкости и электролитов (особенно натрия).

Составляйте свою программу тренировок таким образом, чтобы в ней присутствовали разнообразные упражнения: например, не только на выносливость, скорость и силу, но также на гибкость и ловкость. Важно не только комбинировать различные виды нагрузки, но и давать организму отдых, чтобы он успевал восстанавливаться.

ОБЗОР КОНСОЛИ

УРОВЕНЬ +	Для увеличения нагрузки
УРОВЕНЬ -	Для увеличения нагрузки
НАКЛОН +	Для увеличения угла наклона. Одно нажатие увеличивает наклон на 1 уровень
НАКЛОН -	Для уменьшения угла наклона. Одно нажатие уменьшает наклон на 1 уровень
ВАРИАТОР	Для подтверждения всех настроек
СТАРТ/СТОП	Для начала или остановки тренировки
СБРОС	В режиме настроек или в режиме выбора программ нажмите на клавишу, чтобы вернуться к изначальному режиму (настройкам по умолчанию). Если зажать клавишу в течение 2 секунд, компьютер перезапустится
ФИТНЕС - ТЕСТ	Для начала или остановки тренировки
АНАЛИЗ ТЕЛА	Для измерения анализа тела в %, при нажатии клавиши в режиме ожидания



Диапазон значений

ВРЕМЯ	Диапазон настроек: 0:00~99:00 (± 1 минута) Отображаемый диапазон: 0:00~99: 59
ДИСТАНЦИЯ	Диапазон настроек: 0.00~99.0 (± 1) Отображаемый диапазон: 0.00~99.99
КАЛОРИИ	Диапазон настроек: 0~9990 (± 10) Отображаемый диапазон: 0~9999
ПУЛЬС	Диапазон настроек: 0~30~230 (± 1) Отображаемый диапазон: 0~230
ВАТТ	Отображаемый диапазон: 0~999
СКОРОСТЬ	Отображение текущей скорости, максимум 99.9
ОБ/МИН	Отображение оборотов в минуту Отображаемый диапазон : 0~999
НАКЛОН	Диапазон настроек : 0~10 (± 1) Отображаемый диапазон : 0~10

Запуск и выключение

ЗАПУСК:

1. LED отображает такие сегменты, как диаметр колеса, км или мили, евразийские показания (рис. 1, рис. 2).
2. Войдите в пользовательский режим, установите пользователя U1-U4 (рис. 3), ПОЛ (рис. 4), ВОЗРАСТ (рис.5), РОСТ (рис. 6), ВЕС (рис. 7). Затем компьютер перейдет в режим выбора программ: РУЧНАЯ, ПРОГРАММЫ P1 - P12, ПОЛЬЗОВАТЕЛЬСКАЯ, ПУЛЬСОЗАВИСИМАЯ, ВАТТ – КОНТРОЛЬ.

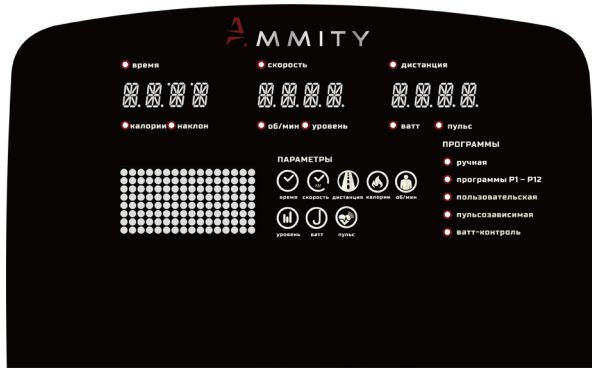


Рис. 1



Рис. 2

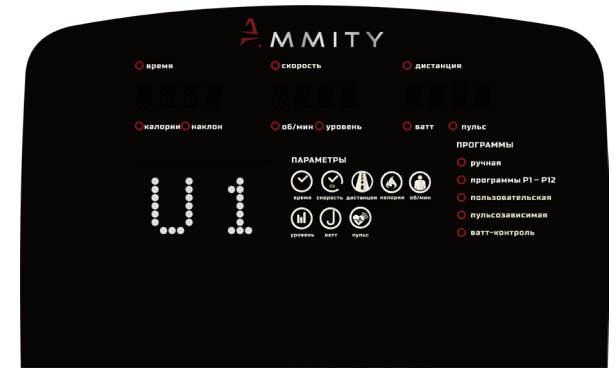


Рис. 3

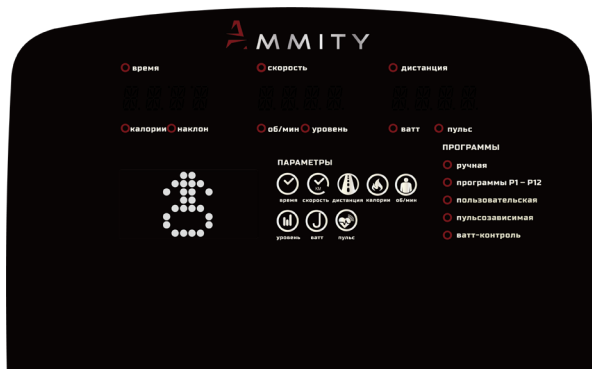


Рис. 4



Рис. 5

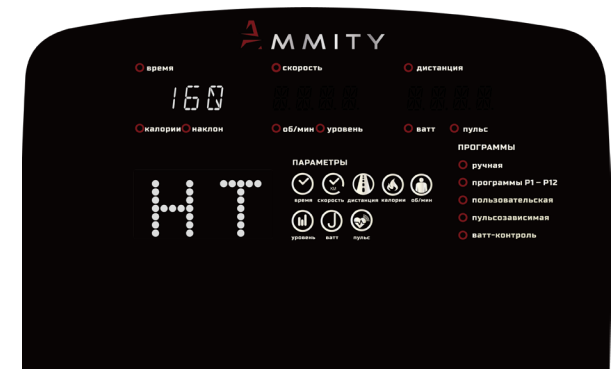


Рис. 6

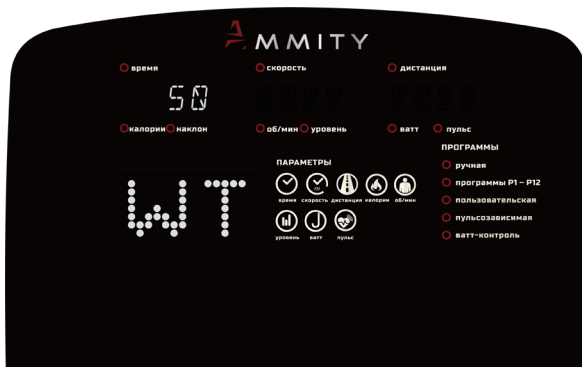


Рис. 7

ВЫКЛЮЧЕНИЕ (СПЯЩИЙ РЕЖИМ):

Если ОБ/МИН не будут отображаться в течение 4 минут, окошки дисплея погаснут, компьютер перейдет в спящий режим. Если ОБ/МИН будут отображаться, компьютер включится.

Ручная

С помощью вариатора можно выбрать следующие значения: ВРЕМЯ→ДИСТАНЦИЯ→КАЛОРИИ→ПУЛЬС (рис. 8 – рис. 10). Для того, чтобы перейти сразу к тренировке нажмите СТАРТ/СТОП. Во время тренировки можно отрегулировать уровень нагрузки и другие значения в окошках дисплея. Нажмите СТАРТ/СТОП и тренажер остановится. Нажмите «СБРОС», чтобы выйти из данного режима.

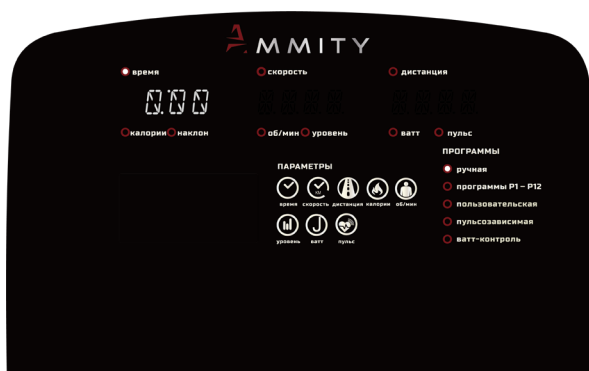


Рис. 8

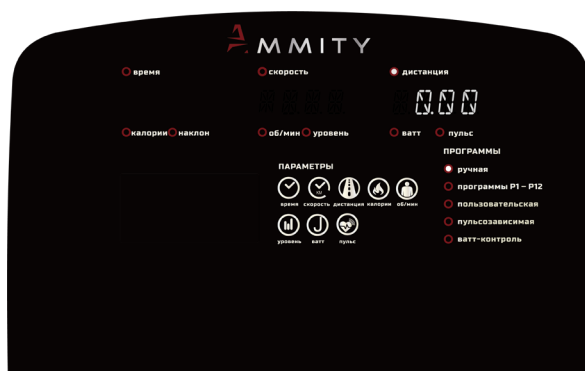


Рис. 9

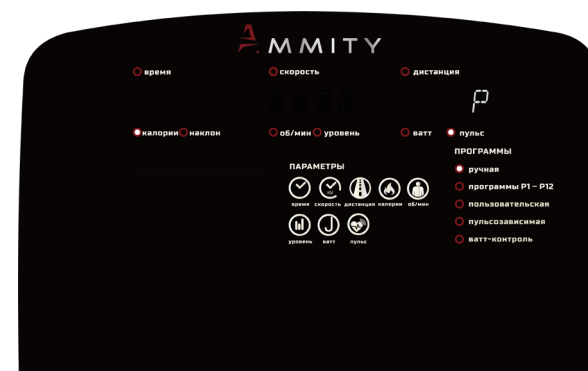


Рис. 10

Программы P1 - P12

А. В данном режиме представлено 12 программ (P1 - P12). Пока пользователь выбирает ПРОГРАММУ и с помощью вариатора устанавливает ВРЕМЯ (рис. 12), в окошке дисплея отобразятся данные программы. После завершения настроек нажмите СТАРТ/СТОП для того, чтобы начать тренировку. В начале тренировки можно отрегулировать уровень нагрузки. Во время тренировки нажмите СТАРТ/СТОП и тренажер остановится. Нажмите СБРОС, чтобы выйти из данного режима.

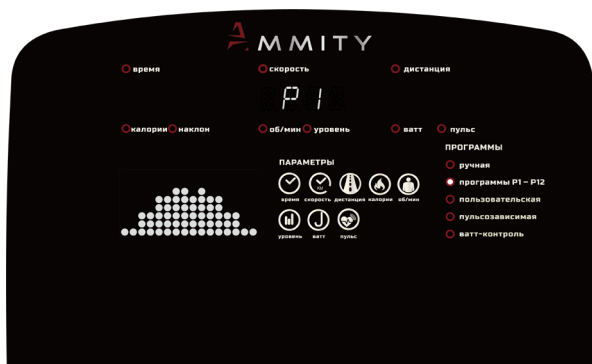


Рис. 11

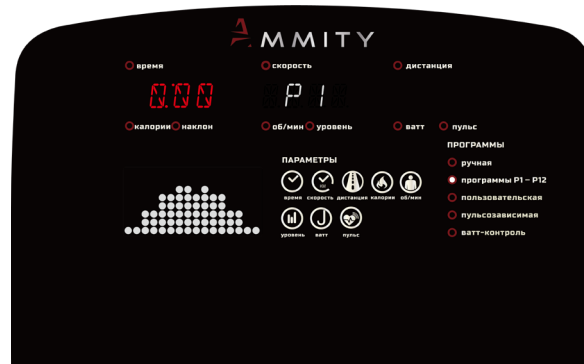


Рис. 12

В. Все диаграммы программ представлены ниже:



P1



P2



P3



P4



P5



P6



P7



P8



P9



P10



P11



P12

Пользовательская

С помощью вариатора можно выбрать данную ПРОГРАММУ. Нажмите РЕЖИМ/ВВОД для подтверждения уровня (рис. 13). Для того, чтобы выйти из настроек зажмите РЕЖИМ/ВВОД в течение 2 секунд и на окошках дисплея отобразятся последние значения настроек. При нажатии РЕЖИМ/ВВОД в течение 2 секунд можно установить ВРЕМЯ (рис. 14).

Нажмите СТАРТ/СТОП для начала тренировки. В начале тренировки можно отрегулировать нагрузку. Во время тренировки нажмите СТАРТ/СТОП и тренажер остановится. Нажмите СБРОС, чтобы выйти из данной программы.

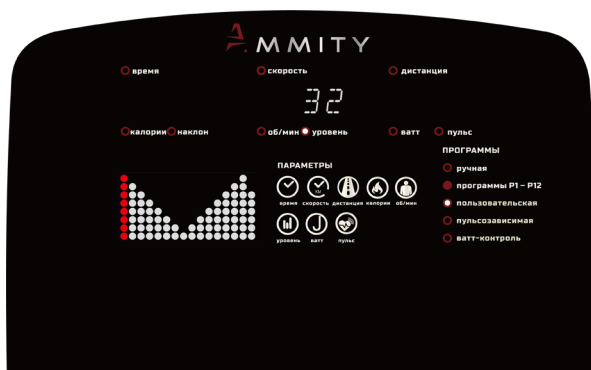


Рис. 13



Рис. 14

Пульсозависимая

В данной программе окошки дисплея отображают сердцебиение в процентах 55%, 75%, 90% и ЦЕЛЬ. Для тренировки можно выбрать одно из значений в % с помощью вариатора (рис. 15).

Заданное значение ЦЕЛИ 100. Можно задать любое подходящее значение. С помощью вариатора установите ВРЕМЯ (рис. 16). Если установка времени необязательна, сразу нажмите СТАРТ/СТОП и тренировка начнется согласно заданной пульсозависимой программе. В окошке дисплея отобразится пульс в данный момент. Если пульс не отображается, в окошке появится такое же значение, как на рис. 17. Во время тренировки нажмите СТАРТ/СТОП и тренажер остановится. Нажмите СБРОС, чтобы выйти из данной программы.

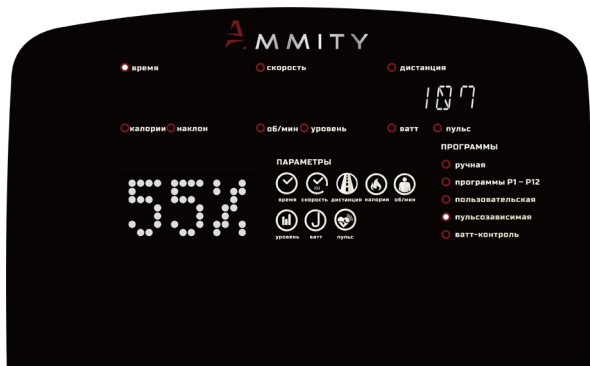


Рис. 15



Рис. 16

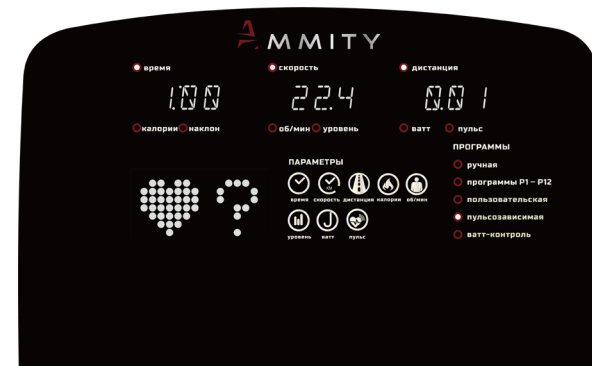


Рис. 17

Ватт

Заданное значение ватт 120 (рис. 18). С помощью вариатора выберите подходящее значение ватт (диапазон: 10-350). Нажмите на вариатор, чтобы установить ВРЕМЯ (рис. 19), или нажмите СТАРТ/СТОП, чтобы сразу перейти к тренировке. Значение нагрузки будет регулироваться автоматически согласно целевой ВАТТ. Во время тренировки нажмите СТАРТ/СТОП и тренажер остановится. Нажмите СБРОС, чтобы выйти из данной программы.

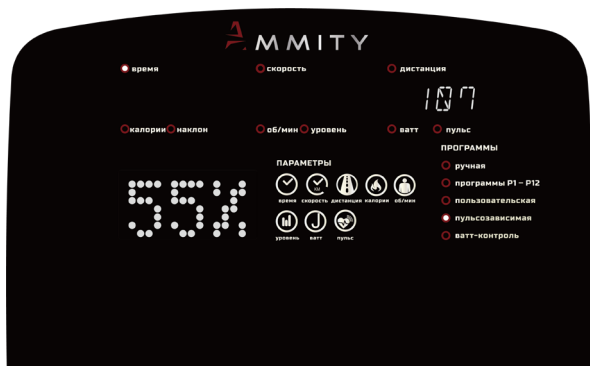


Рис. 18

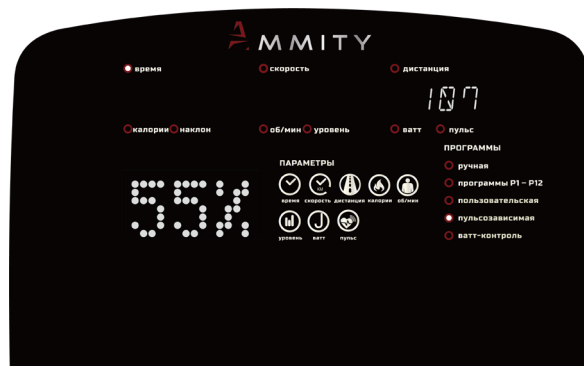


Рис. 19

Фитнес - Тест

А. Нажмите ФИТНЕС – ТЕСТ и начнется обратный отсчет времени от 00:60 до 00:00 (рис. 20). Во время использования программы, необходимо держаться за датчики пульса. На экране отобразится статус восстановления пульса F1, F2...F6 (рис. 21). F1 – самый лучший показатель, F6 – самый плохой. Пользователь может продолжить тренировку для улучшения статуса восстановления пульса.

В. Во время измерения статуса пульса, нажмите ФИТНЕС – ТЕСТ, чтобы выйти и данного режима.



Рис. 20

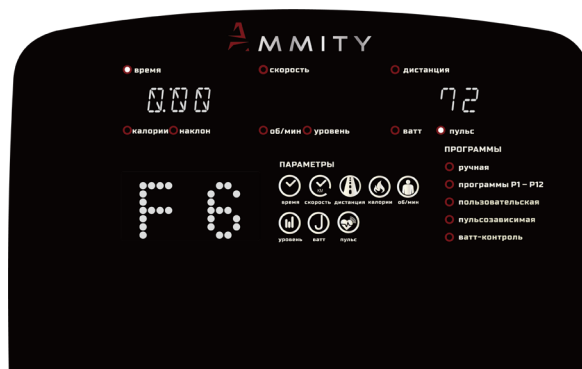


Рис. 21

Анализ тела

А. Выберите личный профиль.

В. Нажмите АНАЛИЗ ТЕЛА, чтобы начать тестирование (рис. 22 – рис. 24). Необходимо обхватить руками датчики пульса и компьютер отобразит результаты тестирования.

Если появилась ошибка, то на экране отобразится одно из следующих значений:

«E-1» (рис. 25) – Большой палец не касается датчика пульса. Пожалуйста, попробуйте снова.

«E-4» – Для АНАЛИЗА ТЕЛА необходимо превысить диапазон (5%-50%).

С. После завершения тестирования отобразятся показания ТЕЛА% и ИМТ (рис. 26, рис. 27). Нажмите АНАЛИЗ ТЕЛА, чтобы отметить тестирование и продолжить предыдущую тренировку до тестирования анализа тела.

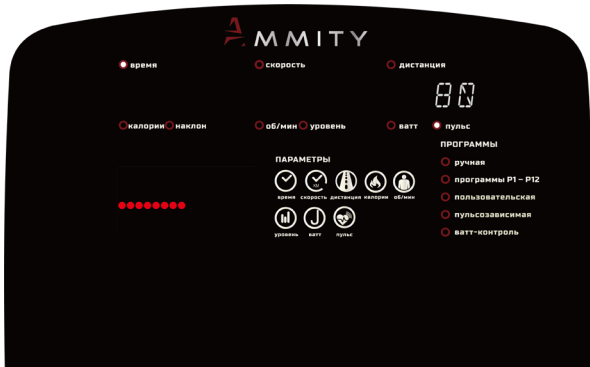


Рис. 22

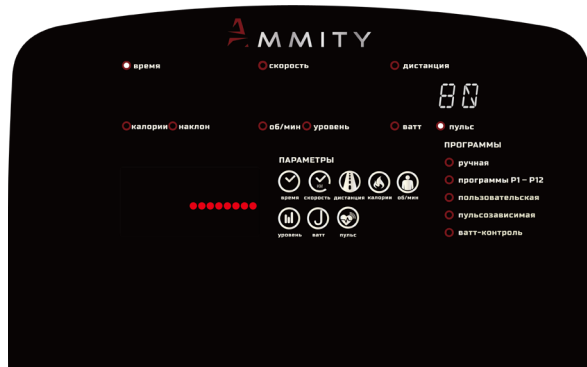


Рис. 23

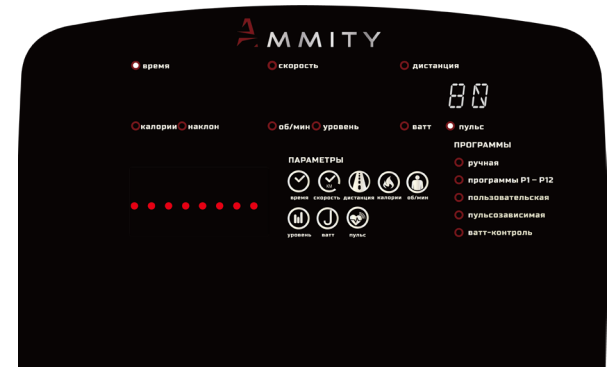


Рис. 24

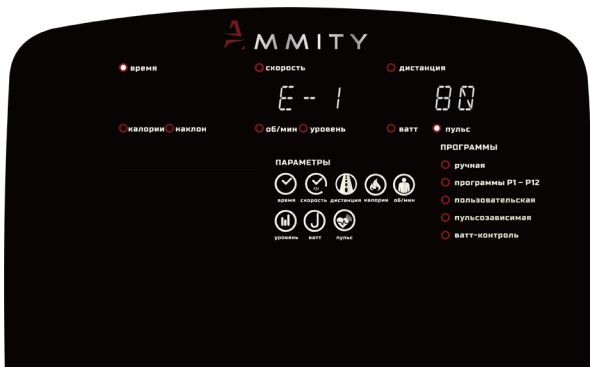


Рис. 25

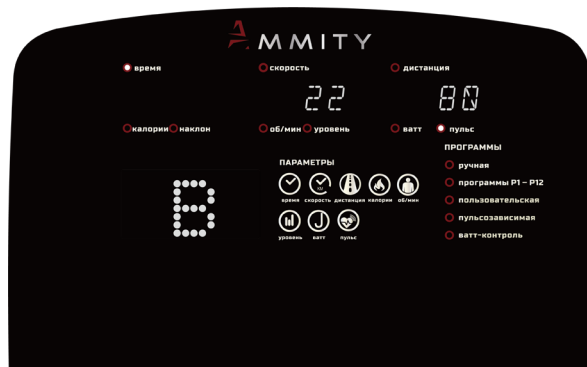


Рис. 26

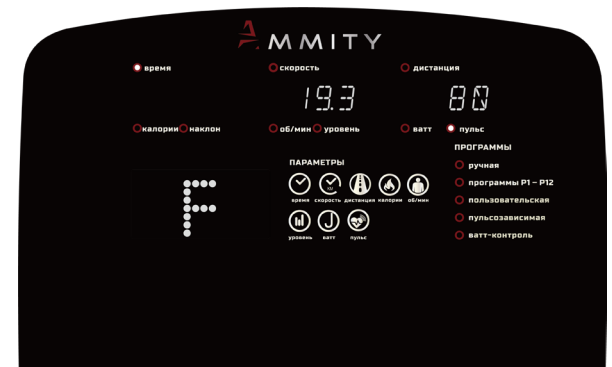


Рис. 27

ДИАГНОСТИКА И УХОД

1. Регулярно проверяйте плавность работы подвижных элементов тренажера и по необходимости смазывайте их.
2. Регулярно протирайте тренажер. Пластиковые части тренажера можно протирать влажной тканью, металлические – только сухой.
3. Избегайте использования тренажера в местах с повышенной влажностью, это может привести к порче деталей внутри тренажера и неисправностям в его работе.
4. Необходимо заботиться о безопасности тренажера, для этого регулярно проверяйте надежность крепления деталей тренажера. В случае необходимости затягивайте болты крепления тренажера.
5. Уделяйте особое внимание деталям, наиболее склонным к износу: винтам, гайкам, шайбам, подшипниковым соединениям.

ВЗРЫВ СХЕМА

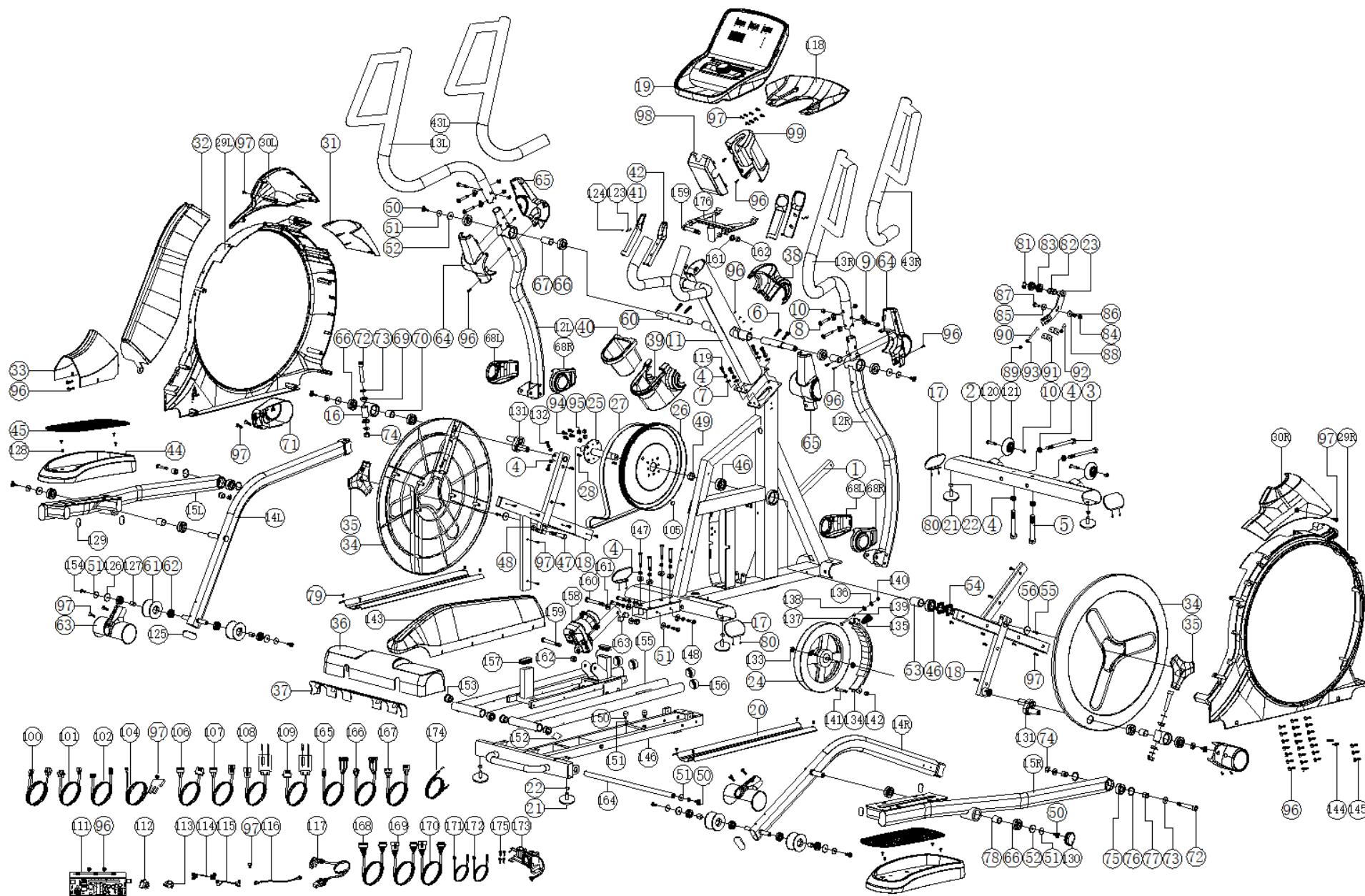


ТАБЛИЦА КОМПЛЕКТУЮЩИХ ЧАСТЕЙ

№	Наименование	Кол-во
1	Основная рама	1
2	Передняя поперечная опора	1
3	Болт	2
4	Пружинная шайба	20
5	Болт	2
6	Болт	4
7	Плоская шайба	4
8	Болт	6
9	Изогнутая шайба	6
10	Гайка	8
11	Стойка неподвижных поручней	1
12L	Левый нижний подвижный поручень	1
12R	Правый нижний подвижный поручень	1
13L	Левый верхний подвижный поручень	1
13R	Правый верхний подвижный поручень	1
14L	Левая опора роллера	1

14R	Правая опора роллера	1
15L	Левая опора педали (в сборе с подшипниками)	1
15R	Правая опора педали (в сборе с подшипниками)	1
16	Шарнир	2
17	Заглушка поперечной опоры	4
18	Крестовина	2
19	Консоль	1
20	Направляющая роллера	2
21	Ножка регулировки уровня пола	6
22	Гайка	6
23	Фиксирующая пластина	1
24	Маховик	1
25	Ось крестовины	1
26	Приводной диск	1
27	Приводной ремень	1
28	Стопорный ключ	2
29L	Основной кожух слева	1

29R	Основной кожух справа	1
30L	Передний кожух слева	1
30R	Передний кожух справа	1
31	Передняя накладка	1
32	Верхняя накладка	1
33	Задняя накладка	1
34	Диск	2
35	Боковая накладка	2
36	Накладка задней поперечной опоры	1
37	Внутренняя накладка задней опоры	1
38	Крепление для бутылки с водой (спереди)	1
39	Крепление для бутылки с водой (сзади)	1
40	Вставка для крепления бутылки	1
41	Накладка верхнего провода датчика пульса	2
42	Накладка нижняя провода датчика пульса	2
43L	Поролон слева	1
43R	Поролон справа	1

44	Педаль	2
45	Накладка педали	2
46	Подшипник 6205ZZ,NBK	2
47	Болт	2
48	Гайка	4
49	Распорное кольцо	1
50	Болт	8
51	Плоская шайба	20
52	Амортизатор	6
53	Распорная втулка подшипников оси	1
54	Гайка	2
55	Болт	2
56	Плоская шайба	2
60	Ось	2
61	Роллер (в сборе с подшипниками)	4
62	Подшипник 6002 ZZ	8
63	Накладка роллера	2

64	Накладка подвижного поручня 1	2
65	Накладка подвижного поручня 2	2
66	Подшипник	12
67	Муфта(□)	2
68L	Накладка опоры педали (слева)	2
68R	Накладка опоры педали (справа)	2
69	Распорная втулка	4
70	Трубка	2
71	Накладка оси	2
72	Болт	4
73	Плоская шайба	8
74	Гайка	4
75	Подшипник	2
76	Стопорное кольцо	2
77	Распорная втулка	4
78	Втулка	2
79	Болт	8

80	Винт	8
81	С - кольцо	1
82	Волнистая шайба	3
83	Подшипник	2
84	Гайка	1
85	Плоская шайба	1
86	Гайка	1
87	Болт	1
88	Плоская пластиковая шайба	1
89	Гайка	2
90	Болт	1
91	Фиксирующая пластина	2
92	Болт	2
93	Гайка	3
94	Болт	4
95	Гайка	4
96	Винт	61

97	Болт	33
98	Накладка стойки компьютера (задняя)	1
99	Накладка стойки компьютера (передняя)	1
100	Верхний провод компьютера	1
101	Средний провод компьютера	1
102	Нижний провод компьютера	1
104	Провод датчика	1
105	Круглый магнит	1
106	Верхний провод быстрых клавиш(—)	1
107	Верхний провод быстрых клавиш(=)	1
108	Нижний провод быстрых клавиш(—)	1
109	Нижний провод быстрых клавиш(=)	1
111	Контроллер	1
112	Адаптер	1
113	Электрический разъем	1
114	Провод питания	1
115	Нейтральный провод	1

116	Провод заземления	2
117	Кабель питания	1
118	Нижняя накладка компьютера	1
119	Болт	4
120	Болт	2
121	Роллер	2
123	Крестовой винт	4
124	Крестовой винт	2
125	Заглушка	2
126	Амортизатор	4
127	Распорное кольцо	4
128	Крестовой болт	8
129	Заглушка	4
130	Круглая заглушка	2
131	Рычаг крестовины	2
132	Болт	4
133	Гайка	2

134	Магнитная пластина	1
135	Пружина	1
136	Плоская шайба	1
137	Болт	1
138	Нейлоновая гайка	1
139	Гайка	1
140	Гайка	1
141	Болт	1
142	Гайка	1
143	Задняя накладка	1
144	Штырь	2
145	Крестовой винт	3
146	Задняя поперечная опора	1
147	Болт	4
148	Болт	4
150	Амортизатор	2
151	Гайка	2

152	Амортизатор	1
153	Распорная втулка	6
154	Болт	4
155	Трек	1
156	Заглушка	4
157	Заглушка	2
158	Сервопривод угла наклона	1
159	Болт	2
160	Болт	1
161	Плоская шайба	3
162	Гайка	3
163	Накладка винта	2
164	Вращающаяся ось	1
165	Провод контрольной линии подъема(—)	1
166	Провод контрольной линии подъема (—)	1
167	Линия контроля VR	1
168	Верхний провод сервомотора	1

169	Средний провод сервомотора	1
170	Нижний провод сервомотора	1
171	Нулевая линия	1
172	Провод питания	1
173	Сервомотор	1
174	Тросик нагрузки	1
175	Винт	4
176	Фиксирующая опора компьютера	1
/	Крестовой гаечный ключ	1
/	Гаечный ключ	1
/	Гаечный ключ	1
	Гаечный ключ	1

EAC